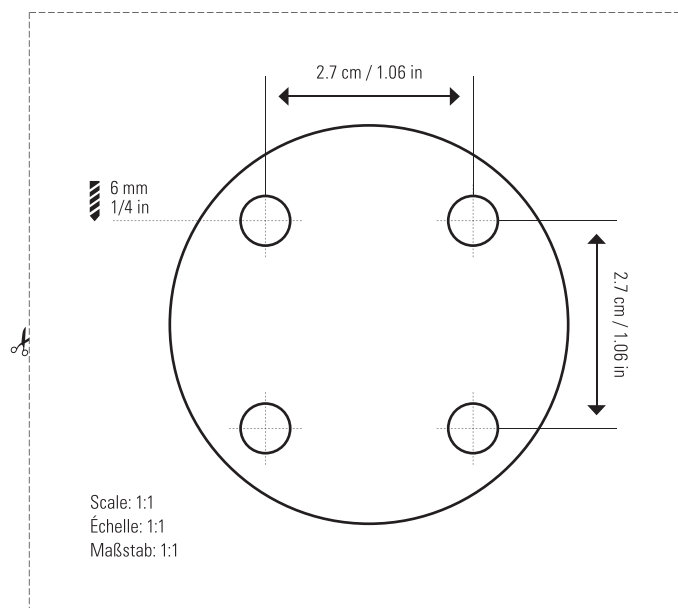


Maximum load 1.5 kg / 3.5 lbs  
 Charge maximale 1.5 kg  
 Maximale Belastung 1.5 kg



### Warning

- Appropriate mounting materials must be selected according to wall conditions.
- Be especially cautious when setting up near children.
- Do not leave the product exposed to direct sunlight.
- Keep the product free from dirt and dust. If it becomes dirty, wipe it lightly with a soft cloth moistened with a little water and mild, neutral detergent. Benzene, thinner, and other volatile agents can cause permanent damage and should never be used for cleaning.
- Do not use Wall Mount for applications other than those specified in this guide or the packaging.

### Avertissement

- Choisissez des fixations adaptées au mur.
- Faites particulièrement attention si des enfants se trouvent à proximité lors de l'installation.
- N'exposez pas le produit à la lumière directe du soleil pendant de longues périodes.
- Gardez Wall Mount à l'abri de la poussière et des salissures. Si le produit est sale, essuyez-le doucement avec un chiffon doux humidifié avec une petite quantité d'eau et un détergent doux et neutre. Le benzène, les diluants et les autres substances volatiles peuvent entraîner des dégâts définitifs et ne doivent en aucun cas être utilisés pour nettoyer ce produit.
- N'utilisez pas Wall Mount pour d'autres applications que celles définies dans le présent guide ou sur l'emballage.

### Warnhinweise

- Je nach Beschaffenheit der Wand sind geeignete Befestigungsmittel zu wählen.
- Sei besonders vorsichtig, wenn du Wall Mount in der Nähe von Kindern verwendest.
- Setze Wall Mount keiner direkten Sonneneinstrahlung aus.
- Halte das Produkt frei von Schmutz und Staub. Um es zu reinigen, wische es vorsichtig mit einem weichen Tuch ab, das mit Wasser und einem milden Neutralreiniger angefeuchtet ist. Reinigungsbenzin, Verdüner und andere flüchtige Stoffe können das Produkt dauerhaft beschädigen und dürfen daher nicht verwendet werden.
- Verwende Wall Mount ausschließlich zu dem in dieser Anleitung oder auf der Verpackung beschriebenen Zweck.