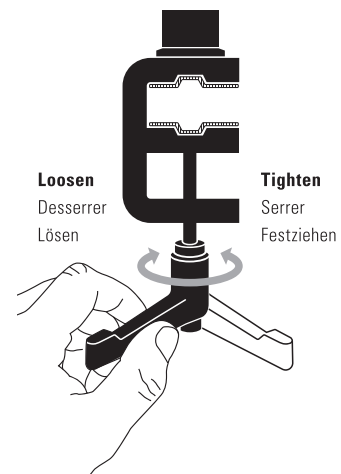
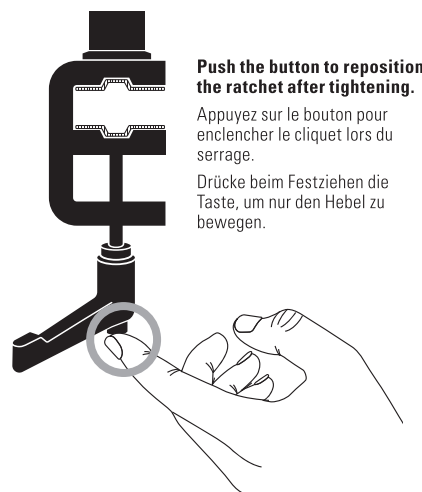
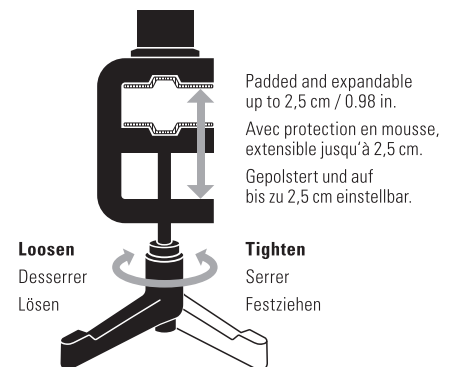


! Do not overtighten.
Ne pas serrer de façon excessive.
Nicht zu fest anziehen.



Warning

- Be especially cautious when setting up near children.
- Do not leave the product exposed to direct sunlight.
- Do not set up in areas susceptible to strong air currents. Drafts and breezes can cause movement that may result in damage to the product.
- Keep the pole free from dirt and dust. If it becomes dirty, wipe it lightly with a soft cloth moistened with a little water and mild, neutral detergent. Benzene, thinner, and other volatile agents can cause permanent damage and should never be used for cleaning.
- Always mount the pole to a level, stable surface. Uneven or unstable surfaces may cause tipping and result in damage or personal injury.
- Do not use the pole for applications other than those specified in this guide or the packaging.

Avertissement

- Faites particulièrement attention si des enfants se trouvent à proximité lors de l'installation.
- N'exposez pas le produit à la lumière directe du soleil pendant de longues périodes.
- N'installez pas ce produit dans un endroit soumis à de forts courants d'air. Les courants d'air peuvent entraîner une chute du produit et l'endommager.
- Gardez ce perche à l'abri de la poussière et des salissures. Si le produit est sale, essuyez-le doucement avec un chiffon doux humidifié avec une petite quantité d'eau et un détergent doux et neutre. Le benzène, les diluants et les autres substances volatiles peuvent entraîner des dégâts définitifs et ne doivent en aucun cas être utilisés pour nettoyer ce produit.
- La perche doit impérativement être fixée à une surface stable et de niveau. L'installation de l'écran sur une surface irrégulière ou instable peut provoquer un basculement et entraîner des dégâts matériels ou des blessures.
- N'utilisez pas la perche pour d'autres applications que celles définies dans le présent guide ou sur l'emballage.

Warnhinweise

- Sei besonders vorsichtig, wenn du das Produkt in der Nähe von Kindern aufstellst oder verwendest.
- Setze Multi Mount keiner direkten Sonneneinstrahlung aus.
- Stelle Multi Mount nicht in Bereichen mit starken Luftströmungen auf. Luftzug und Wind verursachen unter Umständen Bewegungen, die zur Beschädigung des Produkts führen können.
- Halte das Produkt frei von Schmutz und Staub. Um Multi Mount zu reinigen, wische es vorsichtig mit einem weichen Tuch ab, das mit Wasser und einem milden Neutralreiniger angefeuchtet ist. Reinigungsbenzin, Verdünnern und andere flüchtige Stoffe können das Produkt dauerhaft beschädigen und dürfen daher nicht verwendet werden.
- Befestige die Stange immer an einer ebenen, stabilen Oberfläche. Wenn das Produkt an unebenen oder instabilen Oberflächen befestigt wird, könnte es kippen und beschädigt werden oder Personen verletzen.
- Verwende die Stange ausschließlich zu dem in dieser Anleitung oder auf der Verpackung beschriebenen Zweck.