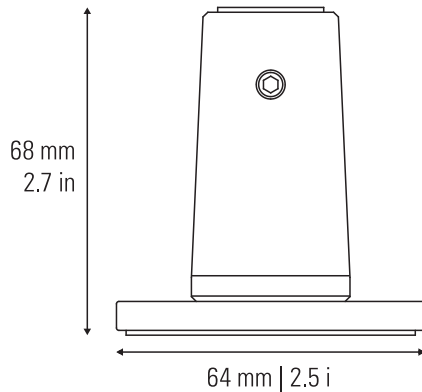


# WAVE DESK PLATE

Quick Start Guide • Guide de prise en main rapide • Kurzanleitung

## Measures

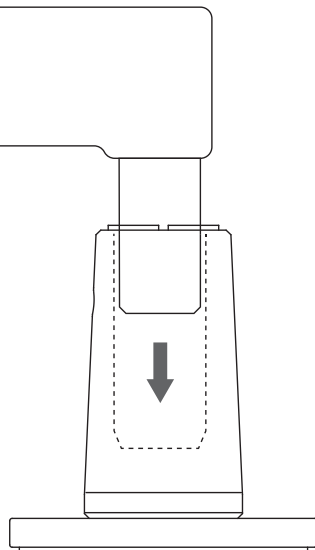


## Wave Mic Arms

Insert your Wave Mic Arm into the bushing of the Desk Plate.

*Insérez votre perche de micro Wave dans la douille de Desk Plate.*

Setze deinen Wave Mic Arm in die Buchse der Desk Plate ein.

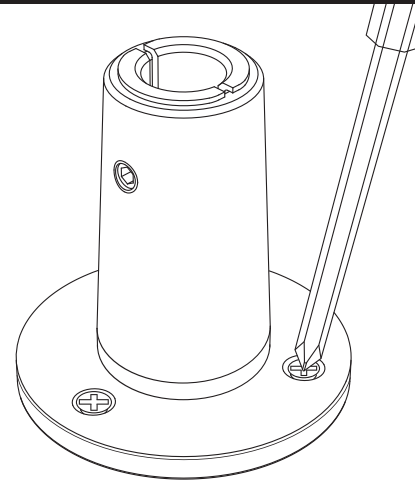


## Setup

Use the 3 provided screws to fix Desk Plate to your tabletop.

*Utilisez les 3 vis fournies pour fixer Desk Plate à votre table.*

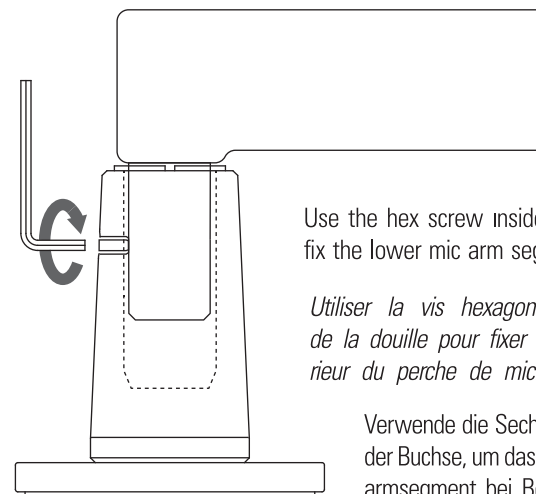
Verwende die 3 mitgelieferten Schrauben, um die Desk Plate an deiner Tischplatte zu befestigen.



**!** EN: The provided screws work best when screwed into solid wood. If your desk is made of different material like pressboard, you might need to use different screws to avoid tearing out.

*Les vis fournies fonctionnent mieux lorsqu'elles sont vissées dans du bois massif. Si votre bureau est fait d'un autre matériau, comme du carton compact, vous devrez peut-être utiliser d'autres vis pour éviter de l'arracher.*

Die mitgelieferten Schrauben funktionieren am besten, wenn sie in Massivholz geschraubt werden. Wenn die Schreibtisch aus einem anderen Material wie Pressspan besteht, müssen möglicherweise andere Schrauben verwendet werden, um ein Ausreißen zu vermeiden.



Use the hex screw inside the bushing to fix the lower mic arm segment if needed.

*Utiliser la vis hexagonale à l'intérieur de la douille pour fixer le segment inférieur du perche de micro si nécessaire.*

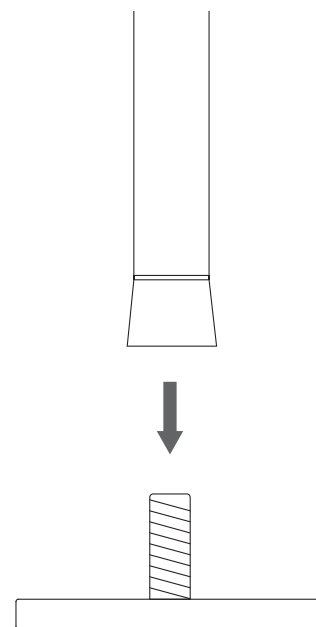
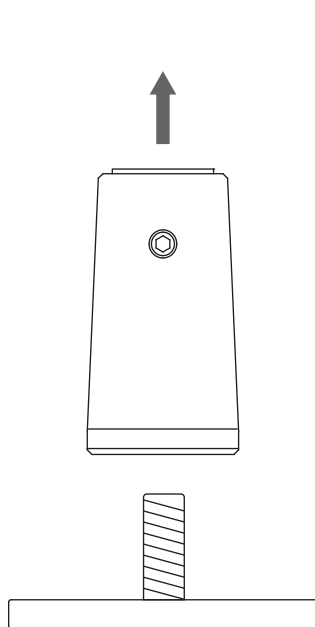
Verwende die Sechskantschraube in der Buchse, um das untere Mikrofonarmsegment bei Bedarf zu fixieren.

## Mounting Thread

Unscrew the bushing from the plate to access the 1/4" mounting thread (also for a clean set-up in case the arm is not in use).

*Dévisser la douille de la plaque pour accéder au filetage de montage de 1/4" (également pour une installation propre au cas où le bras ne serait pas utilisé).*

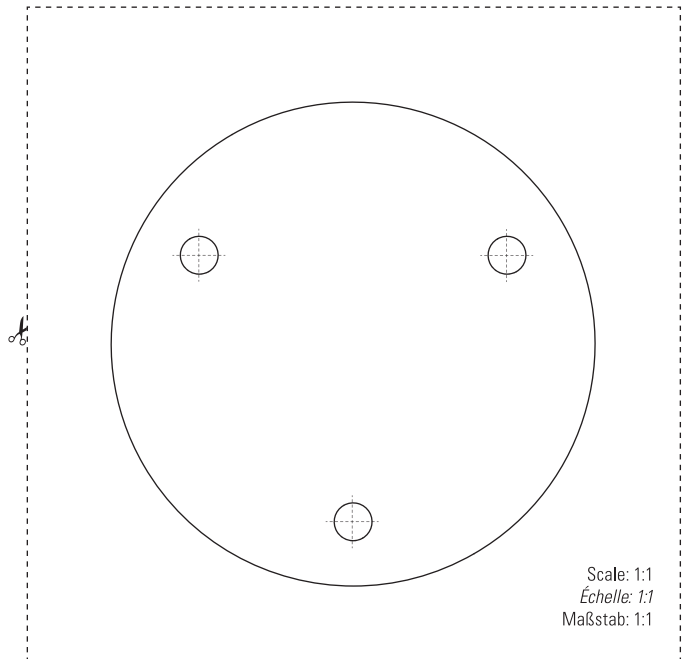
Schraube die Buchse von der Platte ab, um Zugang zum 1/4-Zoll-Gewinde zu erhalten (auch für ein sauberes Setup, falls der Arm nicht in Gebrauch ist).



Screw any 1/4" compatible gear like Elgato Master Mount, thread adapters, etc. onto the mounting thread.

*Vissez sur le filetage de montage tout équipement compatible avec le 1/4", comme Elgato Master Mount, les adaptateurs de filetage, etc.*

Schraube ein beliebiges 1/4"-kompatibles Zubehör wie Elgato Master Mount, Gewindeadapter usw. auf das Befestigungsgewinde.



Corsair Memory Inc., 115 North McCarthy Blvd, Milpitas, CA 95035, USA  
Corsair Components Limited, 1020 Eskdale Road, Winnersh Triangle, Wokingham, RG41 5TS, UK  
Corsair Memory BV, Wormerweg 8, 1311 XB, Almere, Netherlands

2024 Corsair Memory Inc. All rights reserved. Elgato and the Elgato logo are trademarks of Corsair Memory Inc, registered in the U.S. and other countries. The X name and logo are trademarks of X Corp. in the United States and other countries. All other trademarks belong to their respective owner.

Customer Support: [help.corsair.com](https://help.corsair.com) • Part: 51AAX9901

